

**Afwas apparatuur
Glazenspoelmachine ESICWP6, 30 k/u,
dubbelwandig, waterontharder,
afvoerpomp, koude naspoeling, 60hz**

ARTIKEL _____

MODEL _____

NAAM _____

SIS _____

AIA _____



402219 (ESICWP6)

Waterontharder,
naspelmiddelpomp,
afvoerpomp, koude
naspoeling, invoerhoogte
290 mm, 230V-60hz-1

Omschrijving

Product Nr.

Dubbelwandige glazenspoelmachine, voor korven 400x400 mm, invoerhoogte van 290 mm. 2 programma's van 2 en 5 min (30 en 12 korven/uur), met wassen op 55-65°C en naspoelen op 82°C. 1 programma van 2 min met naspoelen op 82°C en koud naspoelen op 10°C. De wasprogramma's met soft start. In- en uitwendige beplating, wastank, was- en naspoelarmen van roestvrijstaal AISI304, uitwendige achterwand van roestvrijstaal AISI430. Gebalanceerde dubbelwandige deur. Binnenwanden met afgeronde hoeken en naadloos ingeperste korfgeleiders. Roestvrijstaal AISI304 drukboiler van 5 liter en 3 kW vermogen, met thermostatische temperatuurregeling. Naadloos geperste wastank van 6 liter met 0,8 kW verwarming en automatische waterniveau regeling. Roestvrijstaal zeef boven de wastank en kunststof zeef voor de aanzuigopening van de waspomp. De roterende was- en naspoelarmen (onder en boven) zijn eenvoudig uitneembaar. Naspoeling van 2,3 liter/korf, koude naspoeling van 1,8 liter/korf. Ingebouwde waterontharder, de regeneratietijd bedraagt circa 20 minuten. Vlak bedieningspaneel met elektronische besturing, digitaal display en tiptoetsen voor aan-uit, programma start, programma met koude naspoeling, afvoerpomp/zelfreiniging programma en regeneratie van de waterontharder. Geluidsniveau van 69 dBA. Naspelmiddel doseerpomp. Afvoerpomp, zodat de afvoeraansluiting niet onder de machine geplaatst dient te worden. Elektrische aansluitkabel zonder stekker, water aansluitslang en afvoerslang. IPX4 waterdicht.

Goedkeuring

Uitvoering

- Naspelmiddel doseerpomp met automatische start en continu cyclus voor een uitstekend resultaat, gekoppeld aan minimaal onderhoud.
- Laag geluidsniveau.
- Ingebouwde drukboiler voor het verwarmen van het naspelwater naar een minimum temperatuur van 82°C voor een hygiënische naspoeling.
- Maximale capaciteit van 30 korven per uur.
- Wassysteem met roterende wasarmen onder en boven, een hoog vermogen waspomp en een wastank met ruime capaciteit.
- De belangrijkste onderdelen zijn eenvoudig te bereiken, zonder verplaatsen van de afwasmachine.
- Optioneel is een naspelpomp leverbaar voor installatie op locatie.
- Waspomp met soft start voor extra bescherming van breekbaar serviesgoed.
- De ingebouwde afvoerpomp maakt plaatsing eenvoudiger.
- Extra programma voor koude naspoeling van bierglazen en wijnglazen, voor hygiënische glazen, koud genoeg om weg te zetten.
- Uitgevoerd met een waterontharder voor een optimaal wasresultaat.
- Voorzien van een elektrische aansluitkabel (zonder stekker), éénfase 230V, voor eenvoudige en snelle aansluiting.
- Elektronisch bedieningspaneel voor eenvoudige instelling en bediening en voor service diagnose.
- Programma's van 120, 300 en 120 seconden, het derde programma omvat tevens koude naspoeling.

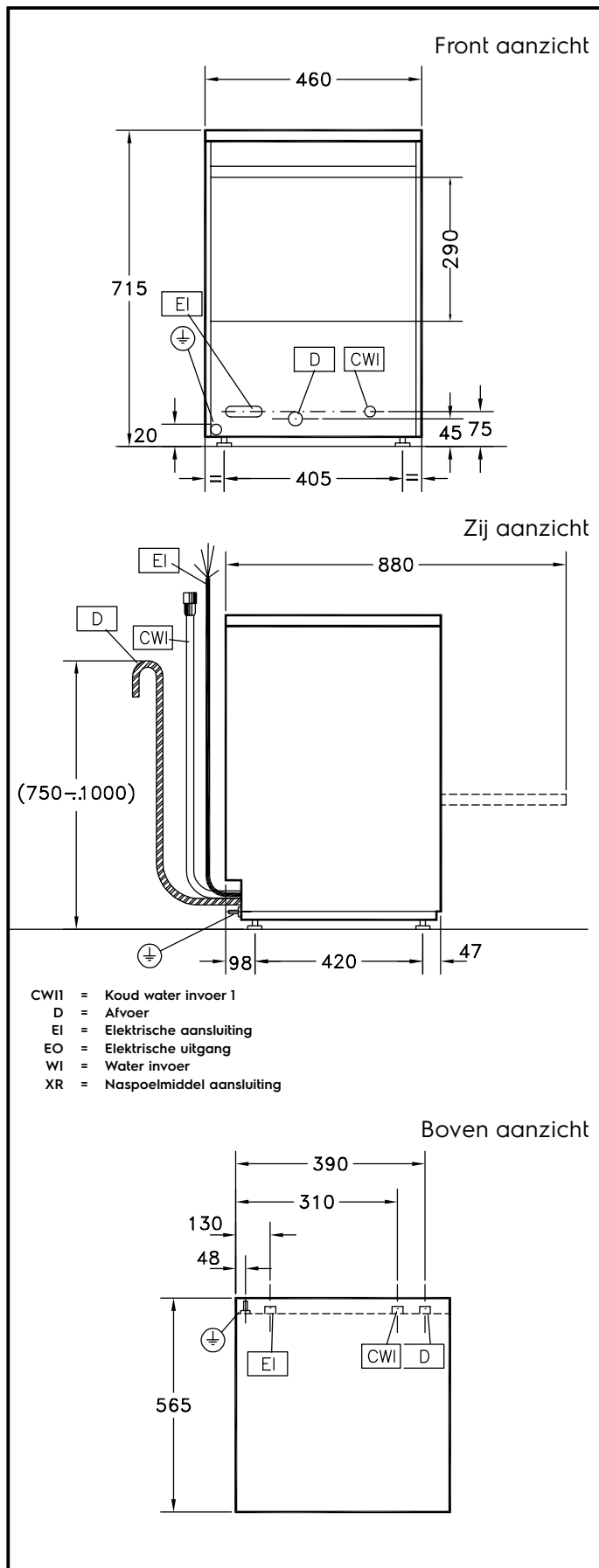
Constructie

- De achterzijde is volledig gesloten door een afdekplaat.
- Uitgevoerd met een naspelmiddelpomp.
- Roestvrijstaal was- en naspoelarmen en sproeikoppen.
- Uitgevoerd in topkwaliteit roestvrijstaal, met dubbelwandige constructie voor een lange levensduur en een laag geluidsniveau.
- De was- en naspoelarmen en het filter zijn makkelijk uitneembaar.
- De grote tankzeef verzamelt het vuil, zodat het waswater langer schoon blijft en geeft daardoor een beter afwasresultaat.
- De naadloos diepgetrokken wastank met volledig afgeronde hoeken en aflopend naar de afvoer voorkomt de opbouw van vuil en geeft een snelle leegloop in slechts een paar minuten. De afwezigheid van lasnaden in de wastank verzekert een waterdichte uitvoering.
- Frontpaneel, frame, wastank, tankzeef, was- en spoelarmen van roestvrijstaal AISI304.

Duurzaamheid

- De dubbelwandige en geïsoleerde constructie zorgt voor een lager energie verbruik en een lager geluidsniveau. De gebalanceerde deur maakt het openen en sluiten makkelijk.





Elektra

Voltage	402219 (ESICWP6)	230 V/1 ph/60 Hz
Elektrisch vermogen		3.3 kW
Amperage		0 A
Boiler, vermogen		3 kW
Tank verwarming		0,8 kW
Waspomp, vermogen		0.3 kW
Stekker type		CE-SCHUKO

Water

Water druk, min/max	1.8-3 bar
Toevoer waterhardheid	4 - 22 °dH
Afvoer aansluiting	27mm
Wastank capaciteit (lt)	6
Boiler inhoud (lt)	5
Water aansluiting	G 3/4"

Algemene gegevens

Naspoel temperatuur	82 - 85 °C
Was temperatuur	55-65 °C
Capaciteit	30 - 12 Korven/uur
Cyclus tijd (sec)	120/300/120
Inwendige afmetingen, breedte	400 mm
Inwendige afmetingen, diepte	400 mm
Inwendige afmetingen, hoogte	290 mm
Externe afmetingen, lengte	460 mm
Externe afmetingen, breedte	565 mm
Externe afmetingen, hoogte	715 mm
Gewicht, netto	37 kg
Waterdichtheid index	IPX4

LET OP:*De capaciteit van de afwasmachine is bij een warm water aansluiting van 50°C. Bij een lagere water toevoer temperatuur wordt de programmacyclus langer en de capaciteit lager.

Duurzaamheid

Toevoer watertemperatuur*	10-55 °C
Waterverbruik per cyclus (lt)	2.3
Geluidsniveau	69 dBA

Meegeleverde accessoires

- 1 stuks WASTANKZEEF, roestvrijstaal, PNC 864003
voor glazenspoelmachine ESSI, ESL,
ESDI
- 1 stuks KUNSTSTOF AFWASKORF voor PNC 864470
glazen, 400x400x150 mm

Optionele accessoires

- MEETSET voor totale en tijdelijke PNC 864050
waterhardheid
- DRUKVERHOGINGSPOMP voor de PNC 864051
naspoeling, voor frontlader
afwasmachines met drukboiler
- KUNSTSTOF BESTEKBEKER, kleur geel, PNC 864242
stapelbaar, 110x110x150 mm
- WATERFILTER voor TOTALE PNC 864367
DEMINERALISATIE, inclusief
filterpatroon
- WATERDRUK REDUCTIEVENTIEL voor PNC 864461
ééntank afwasmachines
- ZEEPDOSEERPOMP voor elektronische PNC 864469
glazenspoelmachine
- RVS AFDEKROOSTER voor lichte items PNC 867016
in een korf
- KUNSTSTOF INZET voor 12 schotels, PNC 867048
290x90x75 mm
- KORF, rilsan, voor 2 rijen van 8 borden PNC 867052
Ø190mm, 395x395x100 mm
- KORF, rilsan, open korf voor glazen of PNC 867054
koppen, 395x395x200 mm
- KORF, rilsan, voor glazen of koppen, PNC 867055
met losse inzetten voor bestek en
schotels, 395x395x100 mm
- KORF, rilsan, 4 rijen met schuine PNC 867056
bodems voor glazen, 395x395x200 mm
- RONDE KORF met vierkant frame, PNC 867057
rilsan, open korf voor glazen of
koppen, 400x400x140 mm
- GLAZENINZET voor SMALLE GLAZEN, PNC 867058
350x110x100 mm
- SCHOTELINZET voor 14 schotels, PNC 867060
350x110x100 mm
- SCHUINE INZET voor KOPPEN, PNC 867061
350x110x100 mm
- BORDENINZET voor 7 borden PNC 867062
Ø240mm, 327x240x100 mm